

DEWALT®

ONSITE

NOVINKY & OBCHODNÍ NABÍDKA

ZÁŘÍ - PROSINEC 2017

XR FLEX
VOLT™



www.DEWALT.com

ZÁRUKA VÝKONU.®

XR FLEXVOLT™

2x 54V
LITHIUM ION



NOVINKA

DHS780 2X 54V XR FLEXVOLT 305MM AKUMULÁTOROVÁ POKOSOVÁ PILA S NAPÁJECÍM ADAPTÉREM

Představujeme jako první na světě akumulátorovou pokosovou pilu 305 mm s perfektní kombinací výkonu, přesnosti, kapacity a svobody bez napájecího kabelu.

Pokosová pila DHS780 je také kompatibilní s odsávacím systémem AirLock, který poskytuje uživateli zvýšenou ochranu. Vyberte si mezi 54V akumulátorem nebo napájením ze sítě pomocí napájecího adaptéru na střídavý proud, pro nejlepší využití pokosové pily kdykoli a kdekoli.



DHS780

Otáčky naprázdno	3800 ot./min
Průměr kotouče	305 mm
Průměr upínacího otvoru	30 mm
Kapacita šikmého řezu (vpravo / vlevo)	49° / 49°
Kapacita pokosových řezů (vpravo / vlevo)	60° / 50°
Kapacita řezu v úhlu 90° / 45°	211 x 112 mm
Kapacita řezu v úhlu 90° / 90°	303 x 110 mm
Hmotnost	25,5 kg

XR EXTREME RUNTIME



PILOVÉ KOTOUČE XR FLEXVOLT

Využijte efektivněji své akumulátorové nářadí XR FLEXVOLT použitím řady příslušenství XR. Díky speciálně navrženým pilovým kotoučům budete schopni nařezat více materiálu na jedno nabití akumulátoru než s běžnými kotouči. Tyto pilové kotouče poskytují ty nejlepší výsledky.

Kód	Průměr	Počet zubů	Upínací otvor
DT99574	305 mm	42	30 mm
DT99575	305 mm	60	30 mm
DT99576	305 mm	78	30 mm



PŘÍDAVNÉ ODSÁVÁNÍ PRACHU SDS-PLUS D25304DH

Připojte nové odsávání prachu na vaše vrtací kladivo SDS-Plus* pro čistší a zdravější pracovní prostor.

D25304DH

Max. průměr vrtáku	26 mm
Maximální délka	250 mm
Max. hloubka vrtání	180 mm
Hmotnost	1,4 kg

NOVINKA

54V XR FLEXVOLT SDS-PLUS KLADIVO S INTEGROVANÝM ODSÁVÁNÍM PRACHU DCH335X2

Perfektní kombinace pro bezpečnější a výkonnější akumulátorové vrtání. S nejnižší úrovní vibrací ve své třídě, systémem zabraňujícím protočení a integrovaným odsáváním prachu. Toto 54V kombinované kladivo SDS-Plus má stejný výkon jako kladivo napájené ze sítě a současně snižuje možnost poškození vašeho zdraví.



XR FLEXVOLT

NOVINKA

DCH335X2

Otáčky naprázdno	0-1000 ot./min
Údery za minutu	0-4480 ú./min
Energie úderu	3,5 J
Maximální průměr otvoru (beton)	30 mm
Hmotnost	4,0 kg
Vibrace ruka/paže (beton)	7,5 m/s ²

30MM SDS-PLUS KOMBINOVANÉ KLADIVO D25333K / D25334K*

* Rychlovýmenné sklíčidlo

NOVINKA



30MM SDS-PLUS KOMBINOVANÉ KLADIVO S INTEGROVANÝM ODSÁVÁNÍM PRACHU D25335K

NOVINKA



RYCHLOST

Čtyři drážky vrtáku maximalizují odstraňování odvrtaného materiálu pro rychlé vrtání přesných otvorů.

TRVANLIVOST

Optimalizované tepelné zpracování pro maximální pevnost.

CELOKARBIDOVÁ HLAVA

Celokarbidová vrtací hlava se čtyřmi břity snižuje možnost zaseknutí vrtáku v armovaném betonu a snižuje vibrace při práci.

XLR
SDS-PLUS®

* Hodí se pro kladiva SDS-Plus DCH283, DCH323, DCH333, DCH334, D25333 & D25334.

PŘIPOJTE SE MĚJTE ÚPLNOU KONTROLU



NAPOSLEDY SPATŘEN

Zkontrolujte pomocí aplikace, kde a kdy bylo vaše nářadí naposledy spatřeno.



PŮJČŮJTE

Půjčte svoje nářadí ostatním a nastavte termíny vrácení a upozornění.



PŘIZPŮSOBTE SI

Přizpůsobte specifikaci nářadí prováděné činnosti.



ZTRACENÉ NÁŘADÍ

Označte svoje nářadí jako ztracené nebo odcizené a použijte k jeho vyhledání síť Tool Connect.



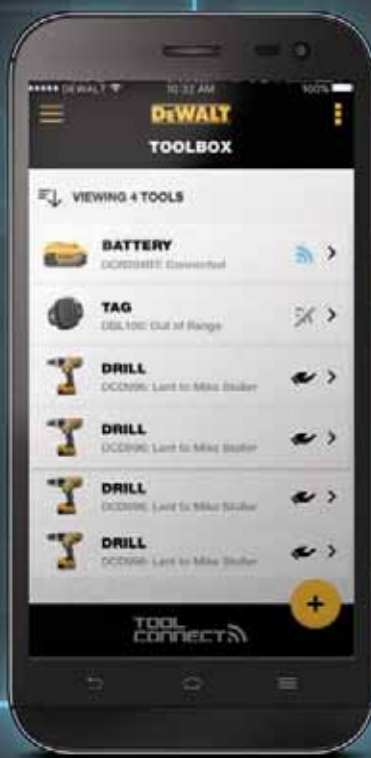
VIRTUÁLNÍ OPLOCENÍ

Dostanete upozornění, když vaše nářadí opustí rádius 30 m a nářadí bude odpojeno.



SLEDOVAT

Sledujte svoje nářadí a ujistěte se, že je vždy tam, kde jej potřebujete.



Šetřete čas i peníze s aplikací Tool Connect. Pomocí inteligentní platformy pro správu inventáře můžete snadno maximalizovat produktivitu a chránit své investice. Kontrolujte a sledujte veškerý svůj majetek pomocí Bluetooth čipu nebo připojením 18V XR akumulátoru nebo Bluetooth adaptéru k vašemu stávajícímu 18V XR nářadí. S novým chytrým 18V nářadím můžete také přizpůsobovat specifikace nářadí pro perfektní výkon. Převezměte úplnou kontrolu nad vlastním majetkem nebo vaším týmem prostřednictvím aplikace Tool Connect nebo webové platformy a připravte se na pracoviště budoucnosti.



18V XR TOOL CONNECT PŘÍKLEPOVÁ VRTAČKA SE DVĚMA 5,0 AH BATERIEMI V TSTAK KUFRU DCD997P2B



DCD997P2B

Výstupní výkon	820 W
Otáčky naprázdno	0-2000/2250 ot./min
Počet úderů	0-38250 ú./min
Krouticí moment	95/66 Nm
Maximální průměr otvor (dřevo)	55 mm
Maximální průměr otvor (kov)	15 mm
Maximální průměr otvor (zdivo)	13 mm
Hmotnost	1,6 kg

18V
LI-ION XR
BRUSHLESS



NOVINKA

18V XR TOOL CONNECT VRTAČKA SE DVĚMA 5,0 AH BATERIEMI V TSTAK KUFRU DCD992P2B

DCD992P2B

Výstupní výkon	820 W
Otáčky naprázdno	0-2000 ot./min
Krouticí moment	95/66 Nm
Maximální průměr otvor (dřevo)	55 mm
Maximální průměr otvor (kov)	15 mm
Hmotnost	1,5 kg

NOVINKA

18V XR TOOL CONNECT RÁZOVÝ UTAHOVÁK SE DVĚMA 5,0 AH BATERIEMI V TSTAK KUFRU DCF888P2B

DCF888P2B

Výstupní výkon	400 W
Otáčky naprázdno	0-3250 ot./min
Počet úderů	0-3800 ú./min
Krouticí moment	205 Nm
Hmotnost	0,9 kg

18V
LI-ION XR
BRUSHLESS



NOVINKA

18V XR TOOL CONNECT BLOUTOOTH ADAPTÉR DCE040



NOVINKA

TOOL CONNECT ČIP DCE041



18V XR ŘADA

100+
TOOL
 FASTEST GROWING
 SYSTEM



NOVINKA

**XR 18V 125MM
 BEZUHLÍKOVÁ
 ÚHLOVÁ BRUSKA
 DCG405**

Získejte lepší výkon, provozní dobu a nižší servisní náklady s novou bezuhlíkovou 125mm úhlovou bruskou.

DCG405

Otáčky naprázdno	9000 ot./min
Kapacita baterie	5,0 Ah
Vypínač	posuvný
Vibrace	6 m/s ²
Hmotnost	2,5 kg

18V
 LI-ION **XR**
 BRUSHLESS



POSLEDNÍ NOVINKY V SORTIMENTU

18V XR 18GA DOKONČOVACÍ HŘEBÍKOVÁČKA DCN680

Nová hřebíkovačka XR 18V 18Ga, perfektní pro dokončovací práce.

Kompaktní a lehká s výhodami bezuhlíkového motoru a nízkými provozními náklady.

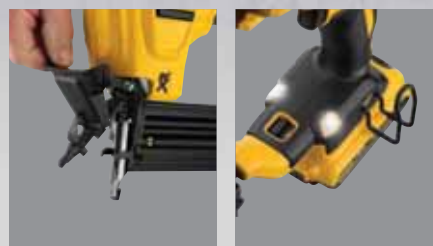


NOVINKA

DCN680

Akumulátor	2,0 Ah
Průměr hřebíku	1,25 mm (18Ga)
Délka hřebíku	15 - 54 mm
Kapacita zásobníku	110 sponěk
Hmotnost	2,4 kg
Pracovní režimy	jednotlivě / sekvenčně
Pracovní teplotní rozsah	-20 to 50° C

18V
LI-ION XR
BRUSHLESS



XR SPONKOVÁČKA DCN681

Všude tam, kde potřebujete jemné upevnění, využijete tuto 18V XR sponkovačku. Díky použití 18V řady XR je tato nastřelovací sponkovačka skvělým doplňkem k jakémukoliv dalšímu nářadí DEWALT.

DCN681

Akumulátor	2,0 Ah
Průměr hřebíku	1,25 mm (18Ga)
Délka hřebíku	12 - 38 mm
Kapacita zásobníku	110 sponěk
Hmotnost	2,6 kg
Pracovní režimy	jednotlivě / sekvenčně
Pracovní teplotní rozsah	-20 to 50° C

18V
LI-ION XR
BRUSHLESS

NOVINKA

18V XR 15GA DOKONČOVACÍ HŘEBÍKOVÁČKA DCN650

Tato nová 18V dokončovací hřebíkovačka využívá všechny výhody akumulátorového nářadí řady XR. Úhlový zásobník na hřebíky umožňuje snadný přístup do stísněných prostor.

DCN650

Akumulátor	5,0 Ah
Průměr hřebíku	1,8 mm (15Ga)
Délka hřebíku	32 - 63 mm
Kapacita zásobníku	110 hřebíků
Hmotnost	2,6 kg
Pracovní režimy	jednotlivě / sekvenčně
Pracovní teplotní rozsah	-20 to 50° C

18V
LI-ION XR
BRUSHLESS



NOVINKA



ÚLOŽNÝ SYSTÉM PRO DODÁVKOVÉ AUTOMOBILY

Udržujte svoji dodávku přehlednou a uspořádanou a své nářadí zajistěte pomocí nového integrovaného úložného systému ToughSystem. Samostatně smontovatelná a nastavitelná sklopná ramena umožňují přizpůsobit váš úložný prostor tak, aby vyhovoval vašim potřebám.

NOVINKA

DWST1-81042

Nosnost páru držáků	20 kg
Maximální celkové zatížení	70 kg
Kompatibilita	Všechny moduly ToughSystem
Montáž	Samostatně smontovatelná sada
Mínimální výška	919 mm
Maximální výška	1633 mm



TOUGHSYSTEM™ RÁDIO DWST1-75659

Plný zvuk z nejlepšího stereo systému pro staveniště s digitálním příjmem DAB a bluetooth připojením externího zdroje hudby.



TOUGHSYSTEM™ DS VOZÍK 1-70-324

Plně nastavitelný vozík.



TOUGHSYSTEM™ DS150

1-70-321 550 (Š) x 158 (H)
x 336 mm (V) - Nosnost až 20 kg.



TOUGHSYSTEM™ DS300

1-70-322 550 (Š) x 340 (H)
x 310 mm (V) - Nosnost až 30 kg.



TOUGHSYSTEM™ DS400

1-70-323 550 (Š) x 370 (H)
x 410 mm (V) - Nosnost až 40 kg.

TSTAK™

KOMPLETNÍ ÚLOŽNÝ SYSTÉM



TSTAK™ VII DWST1-75774

440 (Š) x 340 (H)
x 320 mm (V)

30 litrový kufr na nářadí s odděleným organizérem a velkou rukojetí.



TSTAK™ KUFŘ S KOLEČKY

DWST1-75799

510 (Š) x 440 (H)
x 1000 mm (V - vršek
rukojetí)

Vozík má nosnost
až 50 kg.

Řada DEWALT TSTAK nabízí kompletně přizpůsobitelný, lehký systém, díky kterému bude vaše nářadí chráněné a uspořádané. Jsou k dispozici tři varianty mobility (vozík TSTAK / čtyřkolový vozík TSTAK / kufr s kolečky TSTAK) pro přesouvání vašeho nářadí po pracovišti.



TSTAK™ V
DWST1-71194
(ORGANIZÉR)

TSTAK™ I
DWST1-70704
(KUFŘ NA NÁŘADÍ S
DLOUHOU RUKOJETÍ)

TSTAK™ III
DWST1-70705
(JEDNA HLUBOKÁ
ZÁSUVKA)

TSTAK™ IV
DWST1-70706
(DVĚ MĚLKÉ ZÁSUVKY)

TSTAK™ II
DWST1-70703
(KUFŘ NA NÁŘADÍ)

TSTAK™ VI
DWST1-71195
(HLUBOKÝ KUFŘ)

TSTAK™ VOZÍK
DWST1-71229

PRŮMYSLOVÝ ODOLNÝ ÚLOŽNÝ BOX PRO ULOŽENÍ VŠEHO VAŠEHO NÁŘADÍ A PŘÍSLUŠENSTVÍ

TOUGHBOX™



ÚLOŽNÉ KAPSY POD VÍKEM

maximalizují každý centimetr čtverečního úložného prostoru v DeWALT® ToughBox™. Perfektní pro ukládání malých volných předmětů, jako jsou ochranné brýle, rukavice a vesty.



KOMPATIBILNÍ S KUFŘY TOUGHSYSTEM®

úložný prostor v horní části boxu je navržen tak, aby se do něj snadno vkládaly všechny kufry řady ToughSystem. Poskytuje přehled a rychlé uložení nářadí a umožňuje snadnou přípravu nářadí před prací a transportem.



x4
ROZMĚRY

VELKÝ VNITŘNÍ SPODNÍ PROSTOR

umožňuje hromadné ukládání veškerého vašeho velkého nářadí od kotoučových pil až po kladiva.



1134
KG

STATICKÁ
NOSNOST

PILOVÉ KOTOUČE



DT4353*

Průměr	250 mm
Upínací otvor	30 mm
Počet zubů	80
Šířka řezu	3,0 mm
Šířka kotouče	2,2 mm

* Podrobnosti o celém sortimentu získáte u svého prodejce.

Tato prémiová řada CNC obráběných pilových kotoučů je vybavena ultra ostrými karbidovými zuby, které jsou až 5krát opakovaně brousitelné.

Kotouče mají antirezonanční otvory, které přispívají k hladkému řezu při řezání i velmi kvalitního řeziva dřeva.



DT10303*

Průměr	184 mm
Upínací otvor	16 mm
Počet zubů	40
Šířka řezu	1,65 mm
Šířka kotouče	1,0 mm

* Podrobnosti o celém sortimentu získáte u svého prodejce.

Tyto jemné kotouče jsou velmi vhodné pro řezání dekorativních a dokončovacích lišt. Tyto pilové kotouče disponují karbidovými zuby, které jsou až 3krát opakovaně brousitelné.

Pěnou vyplněné dilatační drážky snižují hluk a vibrace.



EXTREME 2x^{LOW LIFE}

THIN KERF

Náil Tough



CONSTRUCTION

DT1940*

Průměr	184 mm
Upínací otvor	16 mm
Počet zubů	30
Šířka řezu	2,60 mm
Šířka kotouče	1,7 mm

* Podrobnosti o celém sortimentu získáte u svého prodejce.

Ideální kotouče pro náročné použití na staveništi jsou perfektní pro řezání recyklovaného nebo použitého řeziva, kde může dojít ke kontaktu s hřebíky, šrouby nebo betonem.

Díky karbidovým zubům NailTough budou kotouče pokračovat v řezání.



THIN KERF

Náil Tough



BREAKAWAY™



VÝKON NÁŘADÍ NAPÁJENÉHO KABELM SVOBODA NÁŘADÍ NAPÁJENÉHO BATERIÍ

CCA 128 ŘEZŮ HRANOLU
100 × 50 MM*



DCS575T2

19 990 Kč

DCS575NT

10 990 Kč

PRACOVNÍ
1 600 W
VÝKON

DCS575T2 / DCS575NT 54V KOTOUČOVÁ PILA

2× akumulátor 54 V 6,0 Ah, kotouč 190 × 30 mm,
24 zubů, 5 800 ot./min, max. prořez 67 mm,
hmotnost 3,6 kg, kufr Tstak

DCS575NT: bez akumulátorů a nabíječky, v kufru Tstak

CCA 128 ŘEZŮ HRANOLU
100 × 50 MM*



DCS576T2

20 590 Kč

DCS576NT

10 990 Kč

PRACOVNÍ
1 600 W
VÝKON

DCS576T2 / DCS576NT 54V KOTOUČOVÁ PILA

2× akumulátor 54 V 6,0 Ah, kotouč 190 × 30 mm,
24 zubů, lze použít s vodící lištou DeWALT, 5 800 ot./
min, max. prořez 61 mm, s lištou 57 mm, hmotnost
3,7 kg, kufr Tstak

DCS576NT: bez akumulátorů a nabíječky, v kufru Tstak

CCA 115 ŘEZŮ HRANOLU
100 × 50 MM*



DCS520T2R

26 590 Kč

DCS520NT

16 590 Kč

PRACOVNÍ
1 300 W
VÝKON

DCS520T2R 54 V PONORNÁ PILA

2× akumulátor 54 V 6,0 Ah, kotouč 165 × 20 mm,
42 zubů, 1 700 – 5 000 ot./min, hmotnost 5,1 kg, max.
prořez 59 mm, s lištou 55 mm, kufr Tstak

DCS520NT: bez akumulátorů a nabíječky, v kufru Tstak

CCA 158 ŘEZŮ HRANOLU
40 × 60 MM*



DCS388T2

19 990 Kč

DCS388N

10 990 Kč

PRACOVNÍ
1 200 W
VÝKON

DCS388T2 / DCS388N 54V MEČOVÁ PILA

2× akumulátor 54 V 6,0 Ah, 0 – 3 000 zdvihů/min,
max. prořez dřevo/kov/PVC 300/130/160 mm,
hmotnost 3,6 kg, odolný kufr

DCS388N: bez akumulátorů a nabíječky

CCA 134 ŘEZŮ
ROXORU 13 MM*



DCG414T2

19 990 Kč

DCG414NT

10 990 Kč

PRACOVNÍ
1 500 W
VÝKON

DCG414T2 / DCG414NT 54V ÚHLOVÁ BRUSKA 125 MM

2× akumulátor 54 V 6,0 Ah, 9 000 ot./min, elektronická
brzda a spojka, dvoupolohová boční rukojeť,
hmotnost 2,9 kg, odolný kufr

DCG414NT: bez akumulátorů a nabíječky,
v kufru Tstak

CCA 98 ŘEZŮ DUTÁ PÁLENÁ
CIHLA TŘ. 12 365 MM*



DCS397T2

23 590 Kč

DCS397N

13 990 Kč

PRACOVNÍ
1 700 W
VÝKON

DCS397T2 / DCS397N 54V PILA ALLIGATOR

2× akumulátor 54 V 6,0 Ah, 2 400 zdvihů/min, základní
plátky na duté pálené cihly tř. 12, délka pilového listu
430 mm, hmotnost 6,5 kg

DCS397N: bez řezných plátek, akumulátorů
a nabíječky

CCA 43 OTVORŮ DO
BETONU 18 × 80 MM*



DCH323T2

22 990 Kč

DCH323NT

17 990 Kč

PRACOVNÍ
800 W
VÝKON

DCH323T2 / DCH323NT 54V KOMBINOVANÉ KLADIVO SDS-PLUS

2× akumulátor 54 V 6,0 Ah, 0 – 980 ot./min,
0 – 4 320 ú./min energie úderu 2,8 J, max. otvor
do betonu 28 mm, hmotnost 4,6 kg, kufr Tstak

DCH323NT: bez akumulátorů a nabíječky, v kufru Tstak

CCA 66 OTVORŮ DO BETONU
18 × 80 MM**



DCH333X2

23 990 Kč

DCH333NT

19 490 Kč

DCH334X2

26 990 Kč

DCH333X2 / DCH333NT / DCH334X2 54V KOMBINOVANÉ KLADIVO SDS-PLUS

2× akumulátor 54 V 9,0 Ah, 0 – 1 000 ot./min, 0 – 4 320 ú./
min, energie úderu 3,5 J, max. otvor do betonu 30 mm,
hmotnost 4,6 kg, kufr Tstak, DCH333NT: bez akumulátorů
a nabíječky, v kufru Tstak, DCH334X2: stejné vlastnosti jako
DCH333X2 + rychlovýměnné sklíčidlo

CCA 28 OTVORŮ DO
BETONU 20 × 150 MM
NEBO 20 MIN. SEKÁNÍ**



DCH481X2

26 590 Kč

DCH481N

18 990 Kč

PRACOVNÍ
1 050 W
VÝKON

DCH481X2 / DCH481N 54V KOMBINOVANÉ KLADIVO SDS MAX

2× akumulátor 54 V 9,0 Ah, energie úderu 6,0 J, max.
otvor do betonu 40 mm, hmotnost 6,5 kg, kufr Tstak

DCH481N: bez kufru, akumulátorů a nabíječky

DCS777T2 / DCS777N 54V POKOSOVÁ PILA 216 MM

2x akumulátor 54 V 6,0 Ah, max. kapacita řezu 62 mm × 265 mm, kotouč 216 × 30 mm, 6 300 ot./min, světelný systém XPS, hmotnost 14 kg

DCH777N: bez akumulátorů a nabíječky

DCS777T2

26 990 Kč

DCS777N

15 990 Kč

CCA 220 ŘEZŮ HRANOLU
60 × 40 MM*

XPS
LED-SCHNITTLINEN-ANZEIGE

PRACOVNÍ
1 850 W
VÝKON



DCS778T2 / DCS778N 54V POKOSOVÁ PILA 250 MM

2x akumulátor 54 V 6,0 Ah, max. kapacita řezu 85 mm × 305 mm, kotouč 250 × 30 mm, 4 300 ot./min, světelný systém XPS, hmotnost 17,2 kg

DCS778N: bez akumulátorů a nabíječky

DCS778T2

26 990 Kč

DCS778N

19 990 Kč

CCA 241 ŘEZŮ HRANOLU
60 × 40 MM*

XPS
LED-SCHNITTLINEN-ANZEIGE

PRACOVNÍ
1 850 W
VÝKON



CCA 166 ŘEZŮ HRANOLU
100 × 100 MM***



DCB500

PRACOVNÍ
1 600 W
VÝKON

DCH780T2A

36 590 Kč

DCH780N

26 990 Kč

XPS
LED-SCHNITTLINEN-ANZEIGE

CCA 92 M ŘEZŮ OSB
DESKY 19 MM*



DCS7485T2

30 590 Kč

DCS7485N

21 590 Kč

PRACOVNÍ
1 700 W
VÝKON

DCH780T2A / DCH780N 54V POKOSOVÁ PILA 305 MM

2x akumulátor 54 V 6,0 Ah, adaptér DCB500 na 220 V, max. kapacita řezu 110 mm × 303 mm, kotouč 305 × 30 mm, 3 800 ot./min, světelný systém XPS, hmotnost 25,5 kg

DCH780N: bez akumulátorů, nabíječky a adaptéru DCB500

DCS7485T2 / DCS7485N 54V STOLNÍ PILA 210 MM

2x akumulátor 54 V 6,0 Ah, max. prořez 65 mm, kotouč 210 × 30 mm, 5 800 ot./min, rozměr stolu 485 × 485 mm, hmotnost 22 kg

DCS7485N: bez akumulátorů a nabíječky

DCM571X1 / DCM571N 54V STRUNOVÁ SEKAČKA

akumulátor 1 × 54 V 9,0 Ah, otáčky struny 0 – 5 600 / 0 – 6 600 ot./min, průměr struny 2 mm, včetně popruhu, hmotnost 3,6 kg

DCM571N: bez akumulátoru a nabíječky

KÓD	POPIS	CENA
DT20650	Náhradní struna 2 mm × 15,2 m	196 Kč
DT20651	Náhradní struna 2 mm × 68,6 m	506 Kč
DT20653	Nůž se třemi ostřími	490 Kč
DT20654	Nůž se dvěma ostřími	490 Kč
DT20655	Nůž se čtyřmi ostřími	490 Kč

DCM571X1

15 990 Kč

DCM571N

8 990 Kč

POSEKÁ
CCA 216 M²
TRÁVNÍKU
(CCA 45 MIN)**



DT20650

DT20653

DT20654

DT20655

CCA 65 ŘEZŮ HRANOLU
15 × 15 MM**

DCM575X1

16 990 Kč

DCM575N

10 990 Kč



DCM575X1 / DCM575N 54V ŘETĚZOVÁ PILA

akumulátor 1 × 54 V 9,0 Ah, rychlost řetězu 15 m/s, délka lišty 40 cm

DCM575N: bez akumulátoru a nabíječky

DOBA CHODU CCA
15 – 20 MINUT**

DCM572X1

13 990 Kč

DCM572N

6 990 Kč



DCM572X1 / DCM572N 54V FUKAR

akumulátor 1 × 54 V 9,0 Ah, rychlost vzduchu. 195 km/hod, proudění vzduchu 11,3 m³, výkon na jedno nabití akumulátoru cca 15 min

DCM572N: bez akumulátoru a nabíječky

PRODLOUŽENÁ ZÁRUKA* ZAREGISTRUJTE SVÉ
NÁŘADÍ DO 28 DNŮ OD NÁKUPU NA WWW.DEWALT.CZ/3



1.5
AH

18v
LI-ION
BRUSHLESS

DCD777S2T



DCD777S2T

4 990 Kč

DCD778S2T

5 490 Kč

18v
LI-ION
BRUSHLESS

XRP



12 990 Kč

PRACOVNÍ
850 W
VÝKON

DCD777S2T 18V VRTAČKA

akumulátor 2x 1,5 Ah, otáčky 0 – 500/1 750 ot./min, kroučicí moment 65/26 Nm, max. vrták dřevo/kov/zdivo 38/13/13 mm, v kufru Tstak

DCD778S2T 18V PŘÍKLEPOVÁ VRTAČKA

akumulátor 2x 1,5 Ah, otáčky 0 – 500/1 750 ot./min, počet úderů 0 – 8 500/39 750 ú./min, kroučicí moment 65/26 Nm, max. vrták dřevo/kov/zdivo 38/13/13 mm, v kufru Tstak

DCD996P3 18V PŘÍKLEPOVÁ VRTAČKA

akumulátor 3x 5,0 Ah (Li-Ion), otáčky 0 – 450/0 – 1 300/2 000 ot./min, počet úderů 0 – 8 600/25 500/38 250 ú./min, kroučicí moment 95/66 Nm, sklíčidlo 1,5 – 13 mm, kufr Tstak, hmotnost 2,1 kg

5
AH

DCD791D2 18V VRTAČKA

akumulátor 2x 2,0 Ah, otáčky 0 – 550/2 000 ot./min, kroučicí moment 70/27 Nm, max. vrták dřevo/kov 40/13 mm, hmotnost 1,5 kg

DCD796D2 18V VRTAČKA S PŘÍKLEPEM

akumulátor 2x 2,0 Ah, otáčky 0 – 550/2 000 ot./min, kroučicí moment 70/27 Nm, počet úderů 0 – 9 350/34 000 ú./min, max. vrták dřevo/kov/zdivo 40/13/13 mm, hmotnost 1,6 kg



DCD796D2

5
AH

2.0
AH

DCD791D2

7 490 Kč

DCD796D2

7 990 Kč

DCD791P2

9 990 Kč

DCD796P2

10 590 Kč

18v
LI-ION
BRUSHLESS

DCD791P2 18V VRTAČKA

akumulátor 2x 5,0 Ah, otáčky 0 – 550/2 000 ot./min, kroučicí moment 70/27 Nm, max. vrták dřevo/kov 40/13 mm, hmotnost 1,7 kg

DCD796P2 18V VRTAČKA S PŘÍKLEPEM

akumulátor 2x 5,0 Ah, otáčky 0 – 550/2 000 ot./min, kroučicí moment 70/27 Nm, počet úderů 0 – 9 350/34 000 ú./min, max. vrták dřevo/kov/zdivo 40/13/13 mm, hmotnost 1,8 kg



6 990 Kč

2.0
AH

18v
LI-ION
BRUSHLESS

DCF887D2 18V RÁZOVÝ UTAHOVÁK 1/4"

akumulátor 2x 2,0 Ah, otáčky 0 – 1 000/2 800/3 250 ot./min, počet úderů 0 – 3 800 ú./min, kroučicí moment 205 Nm, uchycení 1/4", max. šroub M12, hmotnost (včetně akumulátoru) 1,34 kg



8 990 Kč

4.0
AH

DCF880M2 18V RÁZOVÝ UTAHOVÁK 1/2"

akumulátor 2x 4,0 Ah, otáčky 0 – 2 300 ot./min, počet úderů 0 – 2 700 ú./min, max. kroučicí moment 203 Nm, max. šroub M16, uchycení 1/2", hmotnost (včetně akumulátoru) 1,6 kg



13 990 Kč

5
AH

18v
LI-ION
BRUSHLESS

DCF899P2 18V RÁZOVÝ UTAHOVÁK 1/2"

akumulátor 2x 5,0 Ah, kroučicí moment 950 Nm, trhací moment 1 625 Nm, otáčky 0 – 400/1 200/1 900 ot./min, počet úderů 0 – 2 400 ú./min, uchycení 1/2", max. šroub M20, hmotnost 3,3 kg



LETÁ ZÁRUKA
PŘI REGISTRACI NÁŘADÍ DO 4 TYDŮ
OD NÁKUPU - PODROBNÉ PODMÍNKY
NA WWW.DEWALT.CZ/3

PRODLOUŽENÁ ZÁRUKA* ZAREGISTRUJTE SVÉ NÁŘADÍ DO 28 DNŮ OD NÁKUPU NA WWW.DEWALT.CZ/3

**2.0
AH**

**18V
LI-ION** **XR
BRUSHLESS**



9 990 Kč

DCF620D2K 18V SÁDROKARTONÁŘSKÝ ŠROUBOVÁK

včetně podavače páskovaných vrutů DCF6201,
akumulátor 2x 2,0 Ah, krouticí moment 5 – 30 Nm, otáčky 0 – 4 400 ot./min,
uchycení šestihran, v kufru Tstak II, hmotnost 1,88 kg
AŽ 2 250 VRUTŮ NA JEDNO NABITÍ 2,0 AH BATERIE

PÁSKOVANÉ VRUTY A BITY PRO DCF620

KÓD	POPIS	CENA
PRO KOVOVÉ PROFILY MAX 0,88 MM		
DWF4000250	25 mm x 3,5 mm / 1000 ks	515 Kč
DWF4000350	35 mm x 3,5 mm / 1000 ks	585 Kč
DWF4000450	45 mm x 3,5 mm / 1000 ks	615 Kč
DWF4000550	55 mm x 3,5 mm / 1000 ks	715 Kč
PRO DŘEVĚNÉ PROFILY		
DWF4100350	35 mm x 3,5 mm / 1000 ks	515 Kč
DWF4100450	45 mm x 3,5 mm / 1000 ks	615 Kč
DWF4100550	55 mm x 3,5 mm / 1000 ks	715 Kč
BITY PRO SÁDROKARTONÁŘSKÉ ŠROUBOVÁKY		
DT7205	Dlouhý bit - Pr2 1 ks	63 Kč
DT7206	Dlouhý bit - Pr2 5 ks	244 Kč



7 990 Kč

**4.0
AH**

**18V
LI-ION** **XR
BRUSHLESS**

DCH133M1 18V KOMBINOVANÉ KLADIVO

akumulátor 1x 4,0 Ah, otáčky 0 – 1 550 ot./min,
počet úderů 0 – 5 680 ú./min, energie úderu 2,6 J,
max. otvor dřevo/kov/beton 30/13/26 mm,
v kufru Tstak



N/N CENA

3 490 Kč

DCR019 XR RÁDIO

analogový tuner FM/AM, napájení bateriemi XR 10,8 V,
14,4 V a 18 V nebo 220 V, AUX vstup 3,5 mm, paměť
na 10 stanic, hmotnost 2,8 kg, bez nabíjecí funkce,
dodáváno bez akumulátoru

DODÁVÁNO BEZ AKUMULÁTORU A NABÍJEČKY



N/N CENA

890 Kč

DCL040 18V LED SVÍTLILNA

LED dioda s výkonem 110 lm, životnost až 10 000 hod.,
otočná hlava o více než 90°, háček na zavěšení,
hmotnost 0,6 kg, bez baterie a nabíječky

DODÁVÁNO BEZ AKUMULÁTORU A NABÍJEČKY

**5
AH**

**18V
LI-ION** **XR
BRUSHLESS**

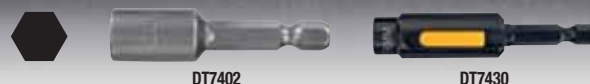


9 990 Kč

DCF622P2 18V VERSACLUTCH ŠROUBOVÁK NA TEX ŠROUBY

akumulátor 2x 5,0 Ah, otáčky 0 – 2 000 ot./min, uchycení šestihran,
v kufru Tstak II, hmotnost 1,97 kg

AŽ 750 ŠROUBŮ NA JEDNO NABITÍ 5,0 AH BATERIE



DT7402

DT7430

ŠESTIHRANNÉ ŠROUBOVACÍ NÁSTAVCE

KÓD	POPIS	CENA
DT7415	Magnetický nástavec - 6 x 50 mm	95 Kč
DT7401	Magnetický nástavec - 7 x 50 mm	95 Kč
DT7402	Magnetický nástavec - 8 x 50 mm	95 Kč
DT7403	Magnetický nástavec - 10 x 50 mm	95 Kč
DT7404	Magnetický nástavec - 13 x 50 mm	95 Kč
DT7430	Čistitelný * magnetický nástavec - 8 x 75 mm	175 Kč
DT7440	Čistitelný * magnetický nástavec - 10 x 75 mm	195 Kč
DT7450	Čistitelný * magnetický nástavec - 13 x 75 mm	235 Kč
DT7460	3 dílná sada čistitelných * nástavců 8, 10, 13 x 75 mm	555 Kč

* Stiskem žluté pojistky lze vysunout magnetický držák a očistit ho od zapadlých kovových špon a jiných nečistot.

PRODLOUŽENÁ ZÁRUKA* ZAREGISTRUJTE SVÉ
NÁŘADÍ DO 28 DNŮ OD NÁKUPU NA WWW.DEWALT.CZ/3



4 990 Kč

**D25133K
KOMBINOVANÉ KLADIVO**

příkon 800 W, otáčky 0 – 1 500 ot./min, počet úderů 0 – 5 500 ú./min, energie úderu 2,6 J, max. otvor do dřeva / kovu / betonu 30 / 13 / 26 mm, hmotnost 2,6 kg, uchycení nástroje SDS-Plus



6 990 Kč

**D25144K
KOMBINOVANÉ KLADIVO**

příkon 900 W, otáčky 0 – 1 450 ot./min, počet úderů 0 – 5 350 ú./min, energie úderu 3,0 J, max. otvor do betonu 28 mm, hmotnost 3,1 kg, rychlovýměnné sklíčidlo, uchycení nástroje SDS-Plus



rychlovýměnné sklíčidlo



8 990 Kč

**D25333K
KOMBINOVANÉ KLADIVO**

příkon 950 W, otáčky 0 – 1 150 ot./min, počet úderů 0 – 5 200 ú./min, energie úderu 3,5 J, max. otvor do betonu 30 mm, hmotnost 3,7 kg, uchycení nástroje SDS-Plus



12 990 Kč

**D25481K
KOMBINOVANÉ KLADIVO**

příkon 1 050 W, otáčky 540 ot./min, počet úderů 3150 ú./min, energie úderu 6,1 J, max. otvor do betonu 40 mm, hmotnost 5,9 kg, uchycení nástroje SDS Max



17 990 Kč

**D25602K
KOMBINOVANÉ KLADIVO**

příkon 1 250 W, otáčky 210 – 415 ot./min, počet úderů 1 430 – 2 840 ú./min, energie úderu 2 – 8 J, max. otvor do betonu 45 mm, mechanická dvoustupňová spojka CTC, antivibrační rukojeť, uchycení nástroje SDS Max



22 990 Kč

**D25723K
7KG KOMBINOVANÉ KLADIVO**

příkon 1 400 W, otáčky 137 – 275 ot./min, počet úderů 1 260 – 2 520 ú./min, en. úderu 11 J, max. otvor do betonu 48 mm, mechanická a elektronická spojka UTC, antivibrační rukojeť, uchycení nástroje SDS Max



13 490 Kč

D25831K SEKACÍ KLADIVO

příkon 1 250 W, počet úderů 1 430 – 2 840 ú./min, energie úderu 8 J, hmotnost 6,1 kg, vibrace pouze 8,3 m/s², uchycení nástroje SDS Max



17 990 Kč

D25899K SEKACÍ KLADIVO

příkon 1 500 W, počet úderů 2 040 ú./min, energie úderu 17,9 J, hmotnost 9,9 kg, uchycení sekáče SDS Max



LETÁ ZÁRUKA
PŘI REGISTRACI NÁŘADÍ DO 4 TYDŇŮ
OD NÁKUPU - PODROBNÉ PODMÍNKY
NA WWW.DEWALT.CZ/3

PRODLOUŽENÁ ZÁRUKA* ZAREGISTRUJTE SVÉ
NÁŘADÍ DO 28 DNŮ OD NÁKUPU NA WWW.DEWALT.CZ/3

VRTÁKY SDS-PLUS EXTREME 2

KÓD	POPIS	CENA	KÓD	POPIS	CENA
DT9514	6,0 × 50 × 110	87 Kč	DT9553	12 × 150 × 200	194 Kč
DT9515	6,0 × 100 × 160	103 Kč	DT9554	12 × 200 × 260	235 Kč
DT9516	6,0 × 150 × 210	133 Kč	DT9555	12 × 250 × 300	304 Kč
DT9529	8,0 × 100 × 160	118 Kč	DT9567	14 × 150 × 200	265 Kč
DT9530	8,0 × 150 × 210	140 Kč	DT9568	14 × 200 × 260	335 Kč
DT9531	8,0 × 200 × 260	194 Kč	DT9569	14 × 250 × 300	298 Kč
DT9532	8,0 × 250 × 310	276 Kč	DT9579	16 × 150 × 200	320 Kč
DT9540	10 × 100 × 160	133 Kč	DT9580	16 × 200 × 260	414 Kč
DT9541	10 × 150 × 210	165 Kč	DT9581	16 × 250 × 300	374 Kč
DT9542	10 × 200 × 260	204 Kč	DT9589	18 × 250 × 300	540 Kč
DT9543	10 × 250 × 310	265 Kč	DT9590	18 × 400 × 450	640 Kč



ČTYŘBŘITÉ VRTÁKY SDS-PLUS



KÓD	POPIS	CENA	KÓD	POPIS	CENA
DT8912	6 × 50 × 110	179 Kč	DT8933	12 × 100 × 160	323 Kč
DT8913	6 × 100 × 160	182 Kč	DT8934	12 × 150 × 200	347 Kč
DT8914	6 × 150 × 210	222 Kč	DT8935	12 × 200 × 260	373 Kč
DT8915	6 × 200 × 260	252 Kč	DT8936	12 × 250 × 310	399 Kč
DT8922	8 × 50 × 110	194 Kč	DT8937	12 × 400 × 460	761 Kč
DT8923	8 × 100 × 160	220 Kč	DT8938	14 × 100 × 160	469 Kč
DT8924	8 × 150 × 210	252 Kč	DT8939	14 × 150 × 200	503 Kč
DT8925	8 × 200 × 260	285 Kč	DT8940	14 × 200 × 260	583 Kč
DT8926	8 × 250 × 310	340 Kč	DT8941	14 × 250 × 310	621 Kč
DT8927	8 × 400 × 460	670 Kč	DT8942	14 × 400 × 460	950 Kč
DT8928	10 × 100 × 160	254 Kč			
DT8929	10 × 150 × 210	289 Kč			
DT8930	10 × 200 × 260	316 Kč			
DT8931	10 × 250 × 310	364 Kč			
DT8932	10 × 400 × 460	753 Kč			



295 Kč



DT60301 5DÍLNÁ SADA VRTÁKŮ SDS-PLUS

5 × 110 mm, 6 × 110 mm, 6 × 160 mm, 8 × 160 mm,
10 × 160 mm



335 Kč



DT60302 6DÍLNÁ SADA VRTÁKŮ SDS-PLUS

2 × 6 mm, 2 × 8 mm, 2 × 10 mm, délka 160 mm



395 Kč



DT60300 8DÍLNÁ SADA VRTÁKŮ SDS-PLUS

2 × 6 mm, 2 × 7 mm, 2 × 8 mm, 2 × 10 mm,
délka 160 mm



495 Kč



DT60330 3DÍLNÝ SET SEKÁČŮ SDS-PLUS

plochý 20 mm, plochý 40 mm, špice,
délka 250 mm



595 Kč



DT9000 2DÍLNÝ SET SEKÁČŮ SDS MAX

plochý 25 mm a špice,
délka 400 mm



1 390 Kč

DT9679 15DÍLNÁ SADA VRTÁKŮ A SEKÁČŮ SDS-PLUS

5 × 110 mm, 5,5 × 110 mm,
6 × 110 mm, 6 × 160 mm, 7 × 110 mm,
8 × 110 mm, 8 × 160 mm, 10 × 110 mm,
10 × 160 mm, 12 × 160 mm,
14 × 210 mm, špice, plochý 25 mm,
2 × plochý 50 mm



SDS MAX SEKÁČE

KÓD	POPIS	CENA
DT60701	špice, délka 300 mm	255 Kč
DT60702	špice, élka 400 mm	335 Kč
DT60703	plochý 25 mm, délka 300 mm	255 Kč
DT60704	plochý 25 mm, délka 400 mm	335 Kč
DT60705	plochý 75 mm, délka 300 mm	495 Kč

PRODLOUŽENÁ ZÁRUKA* ZAREGISTRUJTE SVÉ
NÁŘADÍ DO 28 DNŮ OD NÁKUPU NA WWW.DEWALT.CZ/3



DWE4016

1 850 Kč

DWE4157

2 125 Kč

N/N CENA

**DWE4016 115MM
ÚHLOVÁ BRUSKA**

příkon 730 W, posuvný spínač s aretací, 10 000 ot./min, hmotnost 1,95 kg

**DWE4157 125MM
ÚHLOVÁ BRUSKA**

příkon 900 W, posuvný spínač s aretací, 11 800 ot./min, hmotnost 2,05 kg



DWE4207

3 090 Kč

DWE4217

3 190 Kč

**DWE4207 125MM
ÚHLOVÁ BRUSKA**

příkon 1010 W, otáčky 11 000 ot./min, hmotnost 2,2 kg, odfuk nečistot, antivibrační boční rukojeť, posuvný spínač s aretací

**DWE4217 125MM
ÚHLOVÁ BRUSKA**

příkon 1 200 W, otáčky 11 000 ot./min, hmotnost 2,2 kg, odfuk nečistot, antivibrační boční rukojeť, posuvný spínač s aretací



N/N CENA

5 590 Kč

DWE4217KT 125MM SET NA BROUŠENÍ BETONU

příkon 1 200 W, otáčky 11 000 ot./min., hmotnost 2,2 kg, odfuk nečistot, antivibrační horní a boční rukojeť, posuvný spínač s aretací, kufr Tstak II, diamantový kotouč DT3797, kryt DWE46150



3 790 Kč

**DWE4217KD 125MM ÚHLOVÁ BRUSKA S
DIAMANTOVÝM KOTOUČEM**

příkon 1 200 W, otáčky 11 000 ot./min, hmotnost 2,2 kg, odfuk nečistot, antivibrační boční rukojeť, posuvný spínač s aretací, s diamantovým kotoučem DT3711 a kufr



N/N CENA

4 190 Kč

DWE4238 ÚHLOVÁ BRUSKA 150 MM

příkon 1 400 W, 9 000 ot./min, hmotnost 2,6 kg, odfuk nečistot, antivibrační boční rukojeť, posuvný spínač s aretací



2 590 Kč

DWE4884 PŘÍMÁ BRUSKA

příkon 450 W, otáčky 25 000 ot./min., kleština 6 mm, hmotnost 1,6 kg



LETÁ ZÁRUKA
PŘI REGISTRACI NÁŘADÍ DO 4 TYDŮ
OD NÁKUPU - PODROBNÉ PODMÍNKY
NA WWW.DEWALT.CZ/3

PRODLOUŽENÁ ZÁRUKA* ZAREGISTRUJTE SVÉ NÁŘADÍ DO 28 DNŮ OD NÁKUPU NA WWW.DEWALT.CZ/3



4 590 Kč

DWE494 230MM ÚHLOVÁ BRUSKA S ROZBĚHEM

příkon 2 200 W, beznapěťový spínač s aretací, otáčky 6 600 ot./min, hmotnost 5,2 kg



5 990 Kč

DWE4579 230MM ÚHLOVÁ BRUSKA S ROZBĚHEM

rychloupínací příruba pro výměnu kotoučů bez použití jiného nářadí, příkon 2 600 W, otáčky 6 500 ot./min, beznapěťový spínač s aretací, hmotnost 5,9 kg, ochrana proti přetížení, spojka s omezovačem momentu, odfuk nečistot

DT3506 115MM KOTUČE DO ÚHLOVÝCH BRUSEK

10 ks řezných kotoučů
115 x 1,2 mm v praktické
kovové krabičce



249 Kč

DT3507 125MM KOTUČE DO ÚHLOVÝCH BRUSEK

10 ks řezných kotoučů
125 x 1,2 mm v praktické
kovové krabičce



259 Kč

KOTUČE DO ÚHLOVÝCH BRUSEK

KÓD	POPIS	CENA
115 MM		
DT42200	Plochý řezný kotouč na kovy 115 x 1,6 mm	37 Kč
DT43201	Plochý řezný kotouč na kovy EXTREME 115 x 1,6 mm	40 Kč
DT42240	Plochý řezný kotouč na nerez 115 x 1,2 mm	37 Kč
DT43240	Plochý řezný kotouč na nerez EXTREME 115 x 1,2 mm	50 Kč
DT42260	Plochý řezný kotouč na hliník 115 x 1,6 mm	40 Kč
DT43260	Plochý řezný kotouč na hliník EXTREME 115 x 1,6 mm	42 Kč
DT42220	Vypouklý brusný kotouč na kov 115 x 6,0 mm	56 Kč
125 MM		
DT42300	Plochý řezný kotouč na kovy 125 x 1,6 mm	41 Kč
DT43301	Plochý řezný kotouč na kovy EXTREME 125 x 1,6 mm	45 Kč
DT42340	Plochý řezný kotouč na nerez 125 x 1,2 mm	42 Kč
DT43340	Plochý řezný kotouč na nerez EXTREME 125 x 1,2 mm	53 Kč
DT42360	Plochý řezný kotouč na hliník 125 x 1,6 mm	42 Kč
DT43360	Plochý řezný kotouč na hliník EXTREME 125 x 1,6 mm	45 Kč
DT42320	Vypouklý brusný kotouč na kov 125 x 6,0 mm	67 Kč
150 MM		
DT42400	Plochý řezný kotouč na kovy 150 x 3,0 mm	58 Kč
DT42420	Vypouklý brusný kotouč na kovy 150 x 6,0 mm	96 Kč
230 MM		
DT42601	Plochý řezný kotouč na kovy 230 x 3,0 mm	85 Kč
DT43600	Plochý řezný kotouč na kovy EXTREME 230 x 2,0 mm	100 Kč
DT42640	Plochý řezný kotouč na nerez 230 x 2,0 mm	112 Kč
DT43640	Plochý řezný kotouč na nerez EXTREME 230 x 2,0 mm	120 Kč
DT42620	Vypouklý brusný kotouč na kov 230 x 6,0 mm	192 Kč
355 MM		
DT42800	Řezný kotouč do rozbrušovačky kovů 355 x 25,4 x 2,8 mm	205 Kč
DT43700	Řezný kotouč do rozbrušovačky kovů EXTREME	345 Kč

ŘEZNÉ A BRUSNÉ DIAMANTOVÉ KOTUČE

KÓD	POPIS	CENA
ŘEZNÉ KOTUČE 115 MM		
DT3701	Na suché řezání betonu a cihel - 115 mm	195 Kč
DT3703	Na suché řezání obkladů - 115 mm	195 Kč
ŘEZNÉ KOTUČE 125 MM		
DT3711	Na suché řezání betonu a cihel - 125 mm	225 Kč
DT3713	Na suché řezání obkladů - 125 mm	225 Kč
DT3761	Na řezání žuly - 125 mm	635 Kč
ŘEZNÉ KOTUČE 230 MM		
DT40207	Hladké řezy betonu	495 Kč
DT3731	Na suché řezání betonu a cihel - 230 mm	595 Kč
DT3732	Turbo řezání betonu - 230 mm	595 Kč
DT3763	Na řezání žuly - 230 mm	1 245 Kč
BRUSNÉ KOTUČE 125 MM		
DT3795	Brusný kotouč na beton 125 mm jedna řada segmentů	965 Kč
DT3796	Brusný kotouč na beton 125 mm dvě řady segmentů	1 825 Kč
DT3797	Brusný kotouč na beton 125 mm TURBO	1 875 Kč
KOTUČE DO D24000		
DT3733	Kotouč na keramické obklady pro D24000 - 250 mm	1 395 Kč
DT3734	Kotouč na řezání kamene a porcelánu pro D24000 - 250 mm	1 795 Kč
KOTUČE DO DWC410		
DT3714	Na řezání obkladů a dlaždic pro DWC410 - 110 mm	205 Kč
DT3715	Na řezání mramoru, porcelánu, žuly pro DWC410 - 110 mm	805 Kč
KOTUČE DO D28700 A D28710		
DT3752	Diamantový kotouč 355 x 25,4 mm pro rozbrušky na řezání kovů, dlažby, betonu, plastů, profilů	5 695 Kč



Všechny uvedené ceny jsou včetně DPH. * Prodloužená záruka se nevztahuje na hřebíkovačky, příslušenství, úložné systémy, ochranné pomůcky, oblečení, akumulátory a nabíječky. Více informací naleznete na www.dewalt.cz/3

PRODLOUŽENÁ ZÁRUKA* ZAREGISTRUJTE SVÉ
NÁŘADÍ DO 28 DNŮ OD NÁKUPU NA WWW.DEWALT.CZ/3



4 690 Kč

DWE560K KOTOUČOVÁ PILA

příkon 1 350 W, otáčky 5 500 ot./min, max. prořez 65 mm, pilový kotouč 184 x 16 mm, hmotnost 3,7 kg, včetně kufru



10 990 Kč

DWS520KT PONORNÁ KOTOUČOVÁ PILA

profilovaná základna pro použití s vodící lištou DEWALT, příkon 1 300 W, max. prořez 59 mm, max. prořez s lištou 55 mm, kotouč 165 x 20 mm, hmotnost 5,6 kg, kufr Tstak, dodáváno bez lišty



DW331K

5 790 Kč

DW333K

5 790 Kč

DW333K

DW331K / DW333K PŘÍMOČARÁ PILA

příkon 701 W, otáčky 0 – 3 100 ot./min, max. prořez dřevo/kov/neželezné kovy 130/12/30 mm, hmotnost 2,8 kg

DW333K: úchop „hříbek“



3 990 Kč

DWE305PK MEČOVÁ PILA

příkon 1 100 ot./min, počet zdvihů naprázdno 0 – 2 800 ot./min, délka zdvihu 29 mm, max. hloubka řezání do dřeva / oceli a trubek / PVC 280 / 100 / 130 mm, hmotnost 3,5 kg



27 990 Kč

DWE7491 STOLNÍ PILA SE STOJANEM

příkon 2 000 W, otáčky naprázdno 3 800 ot./min, kapacita šikmých řezů -3° až 48°, max. kapacita řezu 625/342 mm (vpravo/vlevo), max. prořez 825 mm, pilový kotouč 250 x 30 mm, hmotnost 26,6 kg



8 990 Kč

DWS773 POKOSOVÁ PILA 216 MM

příkon 1 300 W, kapacita řezu 250 x 62 mm, pilový kotouč 216 x 30 mm, hmotnost 14 kg



N/N CENA

5 190 Kč

DE7023 STOJAN PRO POKOSOVÉ PÍLY

pro všechny typy pokosových pil, délka 1,7 – 3,9 m, nosnost 227 kg



29 990 Kč

DWS780 POKOSOVÁ PILA 305 MM

příkon 1 675 W, max. kapacita řezu 303 x 110 mm, pilový kotouč 305 x 30 mm, světelný systém XPS, hmotnost 24,8 kg



LETÁ ZÁRUKA
PŘI REGISTRACI NÁŘADÍ DO 4 TYDŮ
OD NÁKUPU - PODROBNÉ PODMÍNKY
NA WWW.DEWALT.CZ/3

PRODLOUŽENÁ ZÁRUKA* ZAREGISTRUJTE SVÉ NÁŘADÍ DO 28 DNŮ OD NÁKUPU NA WWW.DEWALT.CZ/3

PILOVÉ KOTOUČE PRO RUČNÍ KOTOUČOVÉ PILY

KÓD	POPIS	CENA
PRO DW550/DWS520 A AKU PILY 18V		
DT10300	165 x 20 mm, 24 zubů, ATB +20°, univerzální řez	485 Kč
DT10301	165 x 20 mm, 40 zubů, ATB +20°, jemný řez	625 Kč
DT1948	165 x 20 mm, 16 zubů, ATB +24°, rychlý řez - pro AKU pily	325 Kč
DT1949	165 x 20 mm, 24 zubů, ATB +24°, univerzální řez - pro AKU pily	375 Kč
DT1950	165 x 20 mm, 40 zubů, FTOP +3°, jemný řez - pro AKU pily	475 Kč
DT1090	165 x 20 mm, 48 zubů, ATB 0°, jemný řez	1 795 Kč

KÓD	POPIS	CENA
PRO DW560		
DT1938	184 x 16, 18 zubů, ATB +20°, extra rychlý, podélný řez	390 Kč
DT10302	184 x 16, 24 zubů, ATB +20°, univerzální řez	485 Kč
DT1940	184 x 16, 30 zubů, ATB +10°, univerzální řez	390 Kč
DT10303	184 x 16, 40 zubů, ATB +20°, jemný řez	675 Kč
DT4092	184 x 16, 48 zubů, TCG -5°, velmi jemný řez, dýha, laminát, hliník	1 595 Kč

KÓD	POPIS	CENA
PRO DWE575K/DWE576K		
DT1943	190 x 30, 18 zubů, ATB +20°, extra rychlý, podélný řez	390 Kč
DT10304	190 x 30, 24 zubů, ATB +20°, univerzální řez	505 Kč
DT1944	190 x 30 mm, 24 zubů, ATB +16°, univerzální řez	395 Kč
DT1945	190 x 30, 40 zubů, ATB +10°, univerzální řez	450 Kč
DT4094	190 x 30, 48 zubů, TCG -5°, velmi jemný řez, dýha, laminát, hliník	1 695 Kč

PILOVÉ PLÁTKY PRO MEČOVÉ PILY

KÓD	POPIS	CENA
DT2301L	EXTREME, demoliční, rychlý řez, univerzální - pro dřevo, kov, plast, guma, hliník, laminát atd. - 10 TPI, 5 ks, 152 mm	415 Kč
DT2303	demoliční, rychlé řezy do kovů - plechy, trubky, profily - 14 TPI, 5 ks, 152 mm	495 Kč
DT2308L	EXTREME, demoliční, rychlý řez, univerzální - pro dřevo, kov, plast, guma, hliník, laminát atd. - 10 TPI, 5 ks, 228 mm	535 Kč
DT2349	rychlý řez ve dřevě s hřebíky, tvrdých plastech a vrstvených materiálech, s "PLUNGE POINT" - 6 TPI, 5 ks, 228 mm (S1111VF)	455 Kč
DT2353	rychlý řez do kovů, plechů, trubek a profilů v tl. od 3 do 8 mm - 14 TPI, 5 ks, 203 mm (S1025BF)	395 Kč
DT2361	rychlý řez do kovů, plechů, trubek a profilů v tl. od 3 do 8 mm - 14 TPI, 5 ks, 152 mm (S922BF)	285 Kč
DT2407L	EXTREME, 2x LIFE, střídavý zub - rychlé řezy do extrémně tvrdých a abrazivních materiálů, kov, armatura, trubky, profily - 14/18 TPI, 5 ks, 152 mm	595 Kč
DT2408L	EXTREME, 2x LIFE, střídavý zub - rychlé řezy do extrémně tvrdých a abrazivních materiálů, kov, armatura, trubky, profily - 14/18 TPI, 5 ks, 203 mm	795 Kč
DT2409L	EXTREME, 2x LIFE, střídavý zub - rychlé řezy do extrémně tvrdých a abrazivních materiálů, kov, armatura, trubky, profily - 14/18 TPI, 5 ks, 305 mm	1 095 Kč
DT2332	speciální list s tvrdy karbidu (HM), řezání lehkých stavebních hmot, cihel, abrazivních materiálů, keramika, laminát, měkká ocel a dřevo s hřebíky - 1 ks, 152 mm	245 Kč
DT2422	speciální list (BiM), řezání lehčeného betonu, červených cihel, vláknitého cementu do tl 400 mm - 2 TPI, 1 ks, 457 mm	1 795 Kč
DT2444	sada 6 ks v uzavíracím úložném pouzdře: 2x DT2345, 2x DT2349, 2x DT2353	590 Kč
DT2440L	sada 6 ks v uzavíracím pouzdře: 1x DT2300L, 1x DT2301L, 1x DT2307L, 1x DT2308L, 1x DT2315L, 1x DT2407L	590 Kč
DT2441L	sada 12 ks v uzavíracím úložném pouzdře: 2x DT2300L, 2x DT2307L, 2x DT2315L, 2x DT2301L, 2x DT2308L, 2x DT2407L, 2x DT2408L	1 395 Kč
DT2446	sada 8 ks odlamovacích plátek na řezání kovů v uzavíracím pouzdře	895 Kč

DT2441L



DT2301L



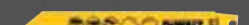
DT2301L

DT2303



DT2303

DT2361



DT2361

DT2407L



DT2407L

DT2422



DT2422

PILOVÉ PLÁTKY PRO PŘIMOČARÉ PILY

KÓD	POPIS	CENA
DT2053	čistý řez, použití: dřevo, překližka, dřevotříska, dřevovláknitá deska, ideální pro laminát, OBRÁCENÝ ZUB - 5 ks, 100 mm (T101BR)	225 Kč
DT2057	rychlý řez, použití: dřevo, dřevotříska, překližka, dřevovláknitá deska - 5 ks, 116 mm (T224X)	325 Kč
DT2058	PROGRESSOR - rychlý řez, na kov, plechy do 10 mm, trubky, profily, hliník - 5 ks, 100 mm, (T123X)	325 Kč
DT2059	PROGRESSOR - rychlý řez, BiM, na kov, plechy do 10 mm, trubky, profily, hliník - 5 ks, 132 mm, (T345XF)	465 Kč
DT2074	dořezávací plátek na dřevo do 65 mm, ideální pro ochranné lišty - 1 ks, 112 mm (T142HB)	155 Kč
DT2076	Velmi rychlý řez ve dřevě a dřevotříске do tl. 100 mm - 5 ks, 152 mm (T344DP)	335 Kč
DT2084	EXTREME, na sendvičové materiály do 120 mm - 5 ks, 180 mm (T188BF)	595 Kč
DT2154	EXTREME, na ocel do 6 mm, na měď, mosaz, hliník a ostatní měkké kovy s tl. od 3 do 5 mm - 3 ks, 76 mm (T1188F)	145 Kč
DT2156	EXTREME, rychlé řezání plechů do 2,5 mm - 3 ks, 76 mm (T1186F)	145 Kč
DT2166	HCS, rychlé řezy do dřeva do 60 mm - 5 ks, 100 mm (T144D)	145 Kč
DT2168	HCS, vykrúžovací řezy do dřeva do 30 mm - 5 ks, 76 mm (T101AO)	190 Kč
DT2207	XPC - čisté řezy ve tvrdém dřevě, dřevotříске, překližce a v plastech do 40 mm - 5 ks, 100 mm (T101BR)	265 Kč
DT2209	XPC - čisté řezy ve tvrdém dřevě, dřevotříске, překližce a v plastech do 60 mm - 5 ks, 100 mm (T101D)	265 Kč
DT2219	XPC - extra čisté řezy v laminátových deskách do 30 mm, OBRÁCENÝ SMĚR ZUBŮ - 3 ks, 100 mm (T101BRF)	175 Kč
DT2217	XPC - čisté řezy ve tvrdém dřevě, dřevotříске, překližce a v plastech do 30 mm - 3 ks, 100 mm (T101BF)	175 Kč
DT2290	10dílná sada do dřeva - (2x DT2165, 2x DT2050, 1x DT2168, 1x DT2177, 2x DT2166, 2x DT2075)	295 Kč
DT2292	10dílná sada do kovu - (3x DT2160, 2x DT2172, 1x DT2054, 2x DT2161, 2x DT2163)	295 Kč
DT2294	10dílná sada MIX - (2x DT2165, 2x DT2050, 2x DT2163, 2x DT2177, 2x DT2160)	295 Kč

DT2053



DT2074



DT2207



DT2290

PILOVÉ KOTOUČE PRO POKOSOVÉ A STOLNÍ PILY

KÓD	POPIS	CENA
PRO DW770 / DW777 / DW771 / DW712		
DT1952	216 x 30 mm, 24 zubů, ATB -5°, rychlý podélný řez	495 Kč
DT1953	217 x 30 mm, 40 zubů, ATB -5°, univerzální řez	595 Kč
DT4310	216 x 30 mm, 24 zubů, ATB -5°, rychlý podélný řez	1 895 Kč
DT4320	216 x 30 mm, 48 zubů, ATB -5°, univerzální řez	1 995 Kč
DT4286	216 x 30 mm, 80 zubů, TCG -5°, dýha, laminát, hliník	2 395 Kč
DT1962	3 ks kotoučů 216 x 30 mm: 2x DT1952 (24 zubů), 1x DT1953 (40 zubů)	1 795 Kč

KÓD	POPIS	CENA
PRO DW717XPS / DWS778 / DW743N / DW745 / DWE7491		
DT1956	250 x 30 mm, 24 zubů, ATB +10°, rychlý podélný řez	695 Kč
DT1957	250 x 30 mm, 48 zubů, ATB +10°, univerzální řez	795 Kč
DT4287	250 x 30 mm, 80 zubů, TCG -5°, dýha, laminát, hliník	2 995 Kč
DT4282	250 x 30 mm, 96 zubů, TCG -5°, dýha, laminát, hliník	2 995 Kč
DT1963	3 ks kotoučů 250 x 30 mm: 2x DT1956 (24 zubů), 1x DT1957 (48 zubů)	1 995 Kč

KÓD	POPIS	CENA
PRO DWS780 / D27111 / D27112 / D28113 / D27107		
DT1958	305 x 30 mm, 24 zubů, ATB -5°, extra rychlý řez	725 Kč
DT1959	304 x 30 mm, 48 zubů, ATB +10°, univerzální řez	795 Kč
DT1960	305 x 30 mm, 60 zubů, ATB -5°, univerzální řez	895 Kč
DT4260	305 x 30 mm, 60 zubů, ATB -5°, jemný řez	2 195 Kč
DT4288	305 x 30 mm, 80 zubů, TCG -5°, dýha, laminát, hliník	2 795 Kč
DT4290	305 x 30 mm, 96 zubů, TCG -5°, dýha, laminát, hliník	3 295 Kč
DT1964	3 ks kotoučů 305 x 30 mm: 1x DT1958 (24 Z), 1x DT1959 (48 Z), 1x DT1960 (60 Z)	2 490 Kč

Všechny uvedené ceny jsou včetně DPH. * Prodloužená záruka se nevztahuje na hřebíkovacky, příslušenství, úložné systémy, ochranné pomůcky, oblečení, akumulátory a nabíječky. Více informací naleznete na www.dewalt.cz/3

PRODLOUŽENÁ ZÁRUKA* ZAREGISTRUJTE SVÉ
NÁŘADÍ DO 28 DNŮ OD NÁKUPU NA WWW.DEWALT.CZ/3



7 590 Kč

DWP352VS PÁSOVÁ BRUSKA

příkon 1 010 W, rozměr brusného pásu 75 x 533 mm,
regulace otáček, rychlost pásu 235 – 380 m/min,
hmotnost 5,5 kg



2 690 Kč

DWE6411 VIBRAČNÍ BRUSKA

příkon 230 W, 28 000 kmitů/min., rozkmit 1,6 mm,
rozměr papíru 140 x 115 mm, uchycení na suchý zip
nebo klipsnu, hmotnost 1,28 kg



2 690 Kč

DWE6423 EXCENTRICKÁ BRUSKA

příkon 280 W, průměr 125 mm,
otáčky 7 000 – 12 000 ot./min,
počet kmitů 14 000 – 24 000 km/min,
zdvih 2,4 mm, hmotnost 1,6 kg



5 990 Kč

DW682K LAMELOVACÍ FRÉZA

příkon 600 W, otáčky 10 000 ot./min, max. řezná hloubka 20 mm, hmotnost 3,0 kg

DW625EK VRCHNÍ FRÉZKA

příkon 2 000 W,
8 000 – 20 000 ot./min,
zdvih 80 mm,
kleština 6 – 12,7 mm,
max. průměr nástroje 50 mm,
hmotnost 5,1 kg

11 990 Kč



N/N CENA
11 590 Kč

dodáváno bez kufrů

DWV901LT VYSAVAČ

příkon 1 400 W, spotřeba vzduchu 4 080 l/min,
mokrý i suchý vysávání, automatické čištění
filtrů, hmotnost 9,5 kg, max. výkon stroje do
vestavěné zásuvky 2 200 W, filtrační třída L,
adaptér pro uchycení kufrů Tstak



890 Kč

DWV9350 SOUPRAVA NA VYSÁVÁNÍ PODLAHY

pro všechny vysavače DEWALT, kompatibilní se
systémem Air Lock, průměr 35 mm

PŘÍSLUŠENSTVÍ K VYSAVAČŮM

KÓD	POPIS	CENA
D279001	5 ks sáčků pro D27900	950 Kč
D279017	5 ks sáčků pro D27901 a D27902	950 Kč
D279015	Filtr plochý pro D27901 a D27902	630 Kč
DWV9400	5 ks plast. sáčků na odpadní vodu pro DWV900, DWV901 a DWV902	510 Kč
DWV9401	5 ks papírových sáčků na prach pro DWV900, DWV901 a DWV902	445 Kč
DWV9402	5 ks fl. eesových sáčků na prach pro DWV900, DWV901 a DWV902	775 Kč
DWV9340	Filtr pro DWV900/901 (2 ks)	1 490 Kč
D279013	Hadice 4 m pro D27901 a D27902	1 390 Kč
DWV9315	Hadice 4 m pro DWV900, DWV901 a DWV902	1 890 Kč
DWV9316	Antistatická hadice pro DWV900, DWV901 a DWV902	1 690 Kč
DWV9210	Propojovací sada Air Lock (1x DWV9000, 1x DWV9120, 1x DWV9130)	890 Kč

DWV9402



DWV9210



LETÁ ZÁRUKA
PŘI REGISTRACI NÁŘADÍ DO 4 TYDŮ
OD NÁKUPU - PODROBNÉ PODMÍNKY
NA WWW.DEWALT.CZ/3

PRODLOUŽENÁ ZÁRUKA* ZAREGISTRUJTE SVÉ NÁŘADÍ DO 28 DNŮ OD NÁKUPU NA WWW.DEWALT.CZ/3

BRUSNÁ SÍŤOVINA 4 X DELŠÍ ŽIVOTNOST NEŽ STANDARDNÍ BRUSIVO



KÓD	POPIS	CENA
PRO BRUSKU D26441 A DWE6411		
DTM3022	P 80, 115 x 115 mm, 5 ks, suchý zip	155 Kč
DTM3023	P 120, 115 x 115 mm, 5 ks, suchý zip	155 Kč
DTM3025	P 240, 115 x 115 mm, 5 ks, suchý zip	155 Kč
PRO BRUSKU D26453 A DWE6423		
DTM3103	P 80, průměr 125 mm, 5 ks, suchý zip	175 Kč
DTM3105	P 120, průměr 125 mm, 5 ks, suchý zip	175 Kč
DTM3107	P 240, průměr 125 mm, 5 ks, suchý zip	175 Kč
DTM8562	P 320 průměr 125 mm, 5 ks, suchý zip	345 Kč
DTM8561	P 60 průměr 125 mm, 10 ks, suchý zip	275 Kč
DTM3113	P 80, průměr 125 mm, 10 ks, suchý zip	255 Kč
DTM3115	P 120, průměr 125 mm, 10 ks, suchý zip	345 Kč
DTM3117	P 240, průměr 125 mm, 10 ks, suchý zip	335 Kč
PRO BRUSKU D26410 A DW443		
DTM3123	P 80, průměr 150 mm, 5 ks, suchý zip	225 Kč
DTM3125	P 120, průměr 150 mm, 5 ks, suchý zip	225 Kč
DTM3127	P 240, průměr 150 mm, 5 ks, suchý zip	225 Kč

BRUSNÁ SÍŤOVINA 4 X DELŠÍ ŽIVOTNOST NEŽ STANDARDNÍ BRUSIVO



KÓD	POPIS	CENA
DTM8558	P320, průměr 150 mm, 5 ks, suchý zip	225 Kč
DTM8557	P 60, průměr 150 mm, 10 ks, suchý zip	345 Kč
DTM3133	P 80, průměr 150 mm, 10 ks, suchý zip	475 Kč
DTM3135	P 120, průměr 150 mm, 10 ks, suchý zip	475 Kč
DTM3137	P 240, průměr 150 mm, 10 ks, suchý zip	475 Kč
DTM8559	P 320, průměr 150 mm, 10 ks, suchý zip	475 Kč
PRO BRUSKU DWE315, DCS355 A D26430		
DTM3092	P 80, Archy pro delta brusku, 5 ks	125 Kč
DTM3093	P 120 Archy pro delta brusku, 5 ks	125 Kč
DTM3095	P 240, Archy pro delta brusku, 5 ks	125 Kč
PRO BRUSKU DW650, DW650E A DWP352VS		
DT3685	P 40, 100 x 560 mm, 10 ks v bal.	425 Kč
DT3686	P 60, 100 x 560 mm, 10 ks v bal.	425 Kč
DT3687	P 80, 100 x 560 mm, 10 ks v bal.	425 Kč
DT3626	P 100, 100 x 560 mm, 10 ks v bal.	425 Kč
DT3688	P 120, 100 x 560 mm, 10 ks v bal.	425 Kč



2 390 Kč

DWDO24S VRTAČKA 650 W

příkon 650 W, otáčky 0 – 2 800 ot./min, počet úderů 0 – 47 600 ú./min, kroučící moment 8,6 Nm, rychloupínací sklíčidlo 1,5 – 13 mm, max. průměr vrtáku dřevo/kov/zdivo 25/13/16 mm, hmotnost 1,8 kg



DW292
4 990 Kč
DW294
5 490 Kč

DW292 / DW294 RÁZOVÝ UTAHOVÁK

příkon 710 W, kroučící moment 440 Nm, upínání nástroje 1/2", hmotnost 3,2 kg. DW294: upínání nástroje 3/4"



6 990 Kč

D26500 HOBLÍK

příkon 1 050 W, 1 350 ot./min, max. úběr 4 mm, nastavení úběru po 0,1 mm, hloubka falcování 25 mm, délka základny 320 mm, šířka základny 82 mm, hmotnost 4,0 kg



5 990 Kč

DWP849X LEŠTIČKA

příkon 1 250 W, otáčky 0 – 600 / 3 500 ot./min, max. průměr kotouče 180 / 150 mm, hnací vřetenno M14, hmotnost 3,0 kg



DWE315KT OSCILAČNÍ MULTI BRUSKA

příkon 300 W, kmity 0 – 22 000 kmí./min, LED pracovní světlo, hloubkový doraz, odsávání prachu, 37 kusů příslušenství, hmotnost 1,48 kg, kufr Tstak

DWE315

příkon 300 W, kmity 0 – 22 000 kmí./min, LED pracovní světlo, hmotnost 1,48 kg, 28 ks příslušenství, dodáváno v kartonové krabici



DWE315KT
5 990 Kč
DWE315
3 990 Kč

PRODLOUŽENÁ ZÁRUKA* ZAREGISTRUJTE SVÉ
NÁŘADÍ DO 28 DNŮ OD NÁKUPU NA WWW.DEWALT.CZ/3



**DW033
LASEROVÝ
MĚŘIČ
VZDÁLENOSTI
30 M**

dosah 30 m,
přesnost +/- 3 mm/10 m,
jednoduché ovládí pouze
jedním tlačítkem,
měří pouze vzdálenosti,
černý display s bílými čísly,
hmotnost 0,12 kg



1 590 Kč

**DW03050
LASEROVÝ
MĚŘIČ
VZDÁLENOSTI
50 M**

dosah 50 m,
přesnost +/- 1,5 mm/m,
další funkce a vlastnosti
- měří plochu, objem,
Pythagorovu větu,
průběžné měření, IP65,
odolný pádu z výšky dvou
metrů, hmotnost 0,15 kg



3 590 Kč



5 990 Kč

DW088CG ZELENÝ KŘÍŽOVÝ LASER

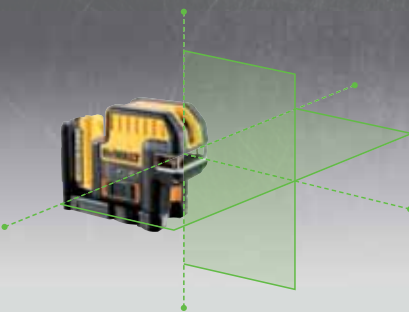
přesnost +/- 0,3 mm/m, automatické srovnání +/- 4°, dosah do 20 m (do 50 m s detektorem), hmotnost 0,5 kg, odolá pádu z výšky dvou metrů na beton, IP54



5 990 Kč

DW0811 360° ČÁROVÝ A KŘÍŽOVÝ LASER

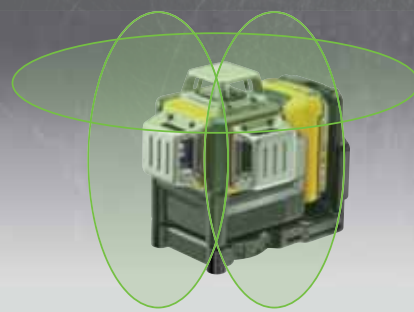
příkon 1 200 W, otáčky 11 000 ot./min, hmotnost 2,2 kg, odfuk nečistot, antivibrační boční rukojeť, posuvný spínač s aretací, s diamantovým kotoučem DT3711 a kuřem



13 990 Kč

**DCE0825D1G 10,8V ZELENÝ
KŘÍŽOVÝ A PĚTIBODOVÝ LASER**

přesnost +/- 0,3 mm/m, dosah paprsku do 30 m (do 60 m s detektorem), dosah bodů 45 m, IP65, odolá pádu z výšky dvou metrů na beton, závit na štitiv 1/4" a 5/8", napájeno akumulátorem DeWALT 10,8 V 2,0 Ah, dodáváno s akumulátorem 2,0 Ah a nabíječkou



15 990 Kč

DCE089D1G 10,8V ZELENÝ LASER 3x 360°

přesnost +/- 0,3 mm/m, dosah do 30 m (do 60 m s detektorem), IP65, odolá pádu z výšky dvou metrů na beton, napájeno akumulátorem DeWALT 10,8 V 2,0 Ah, dodáváno s akumulátorem 2,0 Ah a nabíječkou



LETÁ ZÁRUKA
PŘI REGISTRACI NÁŘADÍ DO 4 TYDŇŮ
OD NÁKUPU - PODROBNÉ PODMÍNKY
NA WWW.DEWALT.CZ/3

PRODLOUŽENÁ ZÁRUKA* ZAREGISTRUJTE SVÉ
NÁŘADÍ DO 28 DNŮ OD NÁKUPU NA WWW.DEWALT.CZ/3

DCK374D1R 18V SADA ROTAČNÍHO LASERU

Červený rotační laser DCE074 napájený 18V XR 2,0 Ah akumulátorem DeWALT, horní olovnice, přesnost +/- 3 mm/30 m, samonivelace, dosah 450 m s detektorem, rotaci hlavy lze nastavit na 150, 300, 600 a 1200 ot./min, možnost sklonu až do 10°, IP54, odolá pádu z výšky dvou metrů na beton, dodáváno navíc se stativem, měřicí latí a úhlovým adaptérem.



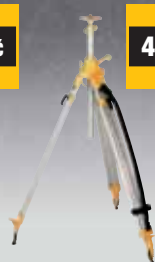
29 990 Kč



DE0881

1 990 Kč

N/N CENA



DE0735

4 590 Kč

N/N CENA



DE0882

3 990 Kč

N/N CENA

DE0881 STATIV 1/4"

Hliníkový stativ 1/4",
nastavitelná výška
do 1,70 m

DE0735 STATIV 5/8"

Hliníkový stativ 5/8",
nastavitelná výška
1,15 až 3,0 m

DE0882 ROZPĚRNÁ TYČ 1/4"

Rozpěrná
teleskopická tyč
1/4", nastavitelná
výška do 3,40 m

DE0892 / DE0892G LASEROVÝ PŘIJÍMAČ

DE0892: použitelný
se všemi ČERVENÝMI
čárovými lasery
DeWALT

DE0892G: použitelný
se všemi ZELENÝMI
čárovými lasery
DeWALT

Pracovní dosah až
50 m, akustický
signál, magnety pro
přichycení, podsvícený
LCD display



DE0892

2 590 Kč

DE0892G

2 590 Kč

N/N CENA

DE0892G

DWST1-75552

KOMPLETNÍ SESTAVA
KAPES S OPASKEM

1 790 Kč



DWST1-75652

KAPSA NA NÁŘADÍ

990 Kč



DWST1-75551

VÍCEČELOVÁ KAPSA
NA NÁŘADÍ

990 Kč



DWST1-75653

POUZDRO
NA VRTAČKU

390 Kč



DWST1-75662

ZÁVĚS NA KLADIVO

190 Kč



DWST1-75650

KAPSA NA HŘEBÍKY

890 Kč



Všechny uvedené ceny jsou včetně DPH. * Prodloužená záruka se nevztahuje na hřebíkováčky, příslušenství, úložné systémy, ochranné pomůcky, oblečení, akumulátory a nabíječky. Více informací naleznete na www.dewalt.cz/3

PŘÍSLUŠENSTVÍ



99 Kč



99 Kč



255 Kč



505 Kč

DT71521
25 KS PZ2 BITŮ

DT71522
25 KS PH2 BITŮ

DT71511
16DÍLNÁ SADA BITŮ

DT7005
SKLÍČIDLO S KLIČKOU A ADAPTEREM SDS-PLUS



385 Kč



435 Kč



695 Kč



515 Kč

DT7944
31DÍLNÁ SADA BITŮ

DT7969
32DÍLNÁ SADA BITŮ

DT71516 24DÍLNÁ
SADA BITŮ A HLAVIC

DT71703
45DÍLNÁ SADA BITŮ



305 Kč

**IMPACT
TORSION**



305 Kč

**IMPACT
TORSION**



305 Kč

**IMPACT
TORSION**



305 Kč

DT70555T
25 KS PH2 BITŮ IMPACT TORSION

DT70556T
25 KS PZ2 BITŮ IMPACT TORSION

DT70557T
25 KS T20 BITŮ IMPACT TORSION

DT70558T
25 KS T25 BITŮ IMPACT TORSION



DT71517
715 Kč

DT71517T
815 Kč

**IMPACT
TORSION**



345 Kč

**IMPACT
TORSION**



915 Kč



695 Kč

DT71517 / DT71517T
PRAVOUHLÝ ŠROUBOVACÍ NÁSTAVEC

DT70518T SADA
BITŮ S 20° DRŽÁKEM

DT70601T 40DÍLNÁ
SADA BITŮ PH A PZ

DT71506
30DÍLNÁ SADA BITŮ



165 Kč



279 Kč

**IMPACT
TORSION**



815 Kč



305 Kč

DT70535T**
MAGNET. DRŽÁK BITŮ + 2x PZ2

DT70563T
MAGNETICKÝ DRŽÁK BITŮ

DT70600T
26DÍLNÁ SADA BITŮ

DT71570
14DÍLNÁ SADA BITŮ A DRŽÁKŮ

PŘÍSLUŠENSTVÍ



115 Kč

DT4535

5DÍLNÁ SADA VRTÁKŮ DO DŘEVA



135 Kč

DT6952

5DÍLNÁ SADA VRTÁKŮ DO ZDIVA



255 Kč

DT5911

10DÍLNÁ SADA VRTÁKŮ HSS-R



505 Kč

DT5921

10DÍLNÁ SADA VRTÁKŮ HSS-G



395 Kč

DT9700

4DÍLNÁ SADA VRTÁKŮ SDS-PLUS



2 695 Kč

DT7926

29DÍLNÁ SADA VRTÁKŮ DO KOVU EXTREME 2



185 Kč

DT5912

13DÍLNÁ SADA VRTÁKŮ HSS-R



1 495 Kč

DT50050

10DÍLNÁ SADA TITANOVÝCH VRTÁKŮ



495 Kč

DT4956

6DÍLNÁ SADA VRTÁKŮ DO KOVU HSS-E COBALT



3 795 Kč

DT4957

29DÍLNÁ SADA VRTÁKŮ DO KOVU HSS-E COBALT



890 Kč

DT70621

FLEXIBILNÍ MAGNETICKÝ DRŽÁK BITŮ



3 490 Kč

DT8360

3DÍLNÁ SADA VRTACÍCH KORUNEK DO KOVU

Ø 22, 29 A 35 MM

DT2446
8DÍLNÁ
SADA
ODLAMOVAČÍCH
PLÁTKŮ NA KOV



895 Kč

NOVINKA

DT2440L
6DÍLNÁ SADA
PLÁTKŮ NA
DŘEVO A KOV



895 Kč

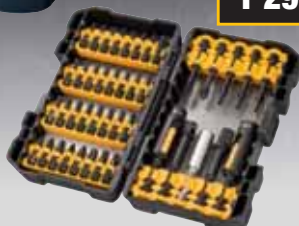
DT70580T
42DÍLNÁ SADA
BITŮ PH A PZ



1 295 Kč

DT70590T
42DÍLNÁ SADA
BITŮ TORX

Obě sady včetně ochranných brýlí



DT71569
100DÍLNÁ SADA
PŘÍSLUŠENSTVÍ

Lze vložit do šuplíku kufru
Tstak III - DWST1-70705



1 595 Kč

Všechny uvedené ceny jsou včetně DPH.

18V
LI-ION XR
BRUSHLESS

XR
BRUSHLESS

NOVINKA

18V XR HŘEBÍKOVÁČKA DO BETONU DCN890

DEWALT uvádí první 18V XR hřebíkovačku do betonu. Díky výhodám řady XR a bezuhlíkovému motoru, je tato hřebíkovačka schopna do betonu nastřelit hřebíky o délce až 57mm.

DCN890P2

Kapacita baterie	5,0 Ah
Kapacita zásobníku	33 hřebíků
Provozní režimy	sekvenční / rázový
Síla úderu	3 nastavení (měkká, střední, tvrdá)
Počet nastřelení na jedno nabití	až 600 hřebíků

	STD HŘEBÍKY	HX HŘEBÍKY	HD HŘEBÍKY
HŘEBÍKY	STD HŘEBÍKY*	HX HŘEBÍKY*	HD HŘEBÍKY*
Délka	15 - 57 mm	13 - 57 mm	15 - 25 mm
Použití	Beton	Tvrký beton	Vysoké zatížení stříhem

* Podrobnosti o celem sortimentu získáte u svého prodejce.

FLEXVOLT KOMBINOVANÉ SADY

Využijte na maximum svoje XR FLEXVOLT akumulátory s kombo sadami, které kombinují 2 stroje s 2 x 6,0 Ah 18/54V akumulátory a kufry TSTAK.



**XR 18V PŘÍKLEPOVÁ VRTAČKA XRP + 54V
125MM ÚHLOVÁ BRUSKA DCK2055T2**



**XR 18V PŘÍKLEPOVÁ VRTAČKA XRP + 54V
190MM OKRUŽNÍ PILA DCK2056T2**

Stanley Black & Decker Czech Republic s.r.o.
Tůrkova 5b, 149 00 Praha 4
Tel.: 261 009 777 Email: obchod@sbdinc.com

www.DEWALT.com

Žlutá a černá barevná kombinace používaná na elektrickém nářadí a příslušenství DeWALT je používána jako obchodní značka. Společnost DeWALT si vyhrazuje právo kdykoliv provádět změny nabídky bez předchozího upozornění. Nabídky jsou k dispozici do vyprodání skladových zásob. Za tiskové chyby neručíme. Všechny obrázky jsou pouze ilustrační a oproti skutečnosti se mohou lišit. Všechny uvedené ceny jsou včetně DPH.

▲ ÚDAJE TÝKAJÍCÍ SE HLUČNOSTI A VIBRACÍ NALEZNETE NA ADRESE WWW.DEWALT.CO.UK/SAFETY

Bud'te první, kdo získá informace o novinkách a akčních nabídkách společnosti DeWALT. Zaregistrujte se na stránkách MyDeWALT, abychom vám mohli poslat aktuální nabídku našich produktů emailem. Jednoduše navštivte stránky www.DEWALT.cz/MyDeWALT.

Váš Prodejce DeWALT:

ZAREGISTRUJTE SE NA

MY DEWALT